

Литера А

37 9100



КЛАПАНЫ ЭЛЕКТРОМАГНИТНЫЕ КЭГ 9720

Паспорт

ИБЯЛ.685181.001-09 ПС

СОГЛАСОВАНО:

Начальник ОТКиИ

_____ Лемешев В.Л.

_____ 2014 г.

Начальник отдела маркетинга

_____ Самсонов И.В.

_____ 2014 г.

Начальник ОМ-главный метролог

_____ Диваков Н.А.

_____ 2014 г.

Начальник КТО-главный технолог

_____ Зотов А.Ю.

_____ 2014 г.

РАЗРАБОТАНО:

Утвердил

_____ Пшонко О.М.

_____ 2014 г.

Зав. сектором

_____ Игуменов С.Ю.

_____ 2014 г.

Проверил

_____ Игуменов С.Ю.

_____ 2014 г.

Исполнитель

_____ Лабузова С.А.

_____ 2014 г.

Нормоконтроль

_____ Ефременков Д.В.

_____ 2014 г.

Содержание

	Лист
1 Основные сведения об изделии	3
2 Технические характеристики	5
3 Комплектность	7
4 Устройство и принцип работы	8
5 Маркировка	10
6 Упаковка	11
7 Указания по монтажу и эксплуатации	12
8 Указание мер безопасности	14
9 Гарантии изготовителя	16
10 Возможные неисправности и способы их устранения	17
11 Сведения об утилизации	17
12 Свидетельство о приемке	18
13 Свидетельство об упаковывании	18
14 Сведения об отгрузке	18
Приложение А Расчет расходных характеристик	19

1 Основные сведения об изделии

1.1 Клапаны с электромагнитным приводом ИБЯЛ.685181.001-09,-10 (в дальнейшем – клапаны) предназначены для использования в качестве запорной арматуры на газопроводах с рабочей средой горючих природных газов ГОСТ 5542-87, газовой фазы сжиженных углеводородных топливных газов ГОСТ 20448-90.

Клапаны предназначены для применения на наружных и внутренних газопроводах в соответствии с ПБ 12-529-03 и могут применяться на опасных производственных объектах.

Клапаны срабатывают (обеспечивают закрытие затвора) при снятии напряжения управления.

Изготовитель: ФГУП «СПО «Аналитприбор».

Россия, 214031, г. Смоленск, ул. Бабушкина, 3.

Телефон: +7 (4812) 31-11-68, 31-32-39, 30-61-37.

Факс: +7 (4812) 31-33-25, 31-75-18.

Бесплатный звонок по России: 8-800-100-19-50.

Адрес электронной почты: info@analitpribor-smolensk.ru, market@analitpribor-smolensk.ru.

Сайты: www.analitpribor-smolensk.ru, www.аналитприбор.рф.

Клапаны соответствуют требованиям Технических регламентов Таможенного союза ТР ТС 004/2011 «О безопасности низковольтного оборудования», ТР ТС 020/2011 «Электромагнитная совместимость технических средств», ТР ТС 010/2011 «О безопасности машин и оборудования», регистрационный номер декларации о соответствии ЕАЭС № RU Д-RU.АЯ46.В.03273/19. Срок действия по 30.01.2024 г. включительно.

По устойчивости к воздействию климатических факторов окружающей среды клапаны соответствуют исполнению У категории 2 по ГОСТ 15150-69, но для работы в диапазоне температур от минус 30 до плюс 40 °С.

По устойчивости к воздействию синусоидальных вибраций клапаны соответствуют исполнению N2 по ГОСТ Р 52931-2008.

По устойчивости к воздействию температуры и влажности окружающего воздуха клапаны соответствуют исполнению С4 по ГОСТ Р 52931-2008, но для работы в диапазоне температуры от минус 30 до плюс 40 °С.

Присоединение клапанов к газопроводу - муфтовое.

Резьба трубная цилиндрическая по ГОСТ 6357-81.

1.2 Условия эксплуатации клапанов:

- параметры окружающей среды:

а) диапазон температуры от минус 30 до плюс 40 °С;

б) диапазон атмосферного давления от 84 до 106,7 кПа (от 630 до 800 мм.рт.ст.);

в) относительная влажность до 95 % при температуре 35 °С и более низких температурах, без конденсации влаги;

- производственная вибрация частотой от 10 до 55 Гц, амплитудой смещения 0,35 мм;

- рабочее положение клапанов на горизонтальном участке газопровода с катушкой электромагнита, направленной вертикально вверх;

- окружающая среда невзрывоопасна;

- параметры рабочей среды:

а) группа Б(а) по ГОСТ Р 53672-2009 (горючие газы, в том числе сжиженные углеводородные газы);

б) рабочая среда – природный газ ГОСТ 5542-87, газовая фаза сжиженных углеводородных топливных газов ГОСТ 20448-90;

в) диапазон температуры от минус 30 до плюс 40 °С.

1.3 Обозначение клапанов при заказе и в документации другой продукции, где они могут быть применены:

«Клапан электромагнитный КЭГ 9720 ИБЯЛ.685181.001-09, DN 20, PN4,0 ,G 3/4 – В, 230 В ИБЯЛ.685181.001 ТУ-2003»;

«Клапан электромагнитный КЭГ 9720 ИБЯЛ.685181.001-10, DN 25, PN4,0 ,G 1 – В, 230 В ИБЯЛ.685181.001 ТУ-2003», где

DN – номинальный диаметр;

PN – номинальное давление.

2 Технические характеристики

2.1 В зависимости от номинального диаметра DN и диаметра присоединительного отверстия клапаны имеют исполнения в соответствии с таблицей 2.1.

Таблица 2.1

Обозначение	Номинальный диаметр DN, мм	Диаметр присоединительного отверстия, согласно ГОСТ 6357-81
ИБЯЛ.685181.001-09	20	G3/4 – В
ИБЯЛ.685181.001-10	25	G1 – В

2.2 Номинальное давление клапанов PN по ГОСТ Р 52720-2007 равно 4,0 кгс/см².

2.3 Напряжение управления клапанов U_y – напряжение переменного тока (230⁺²³₋₄₃) В частотой (50 ± 1) Гц.

2.4 Степень защиты клапанов по ГОСТ 14254-96 – IP40.

2.5 Мощность, потребляемая по цепи управления, не более 35 В·А.

2.6 Габаритные размеры и масса клапанов соответствуют данным, приведенным в таблице 2.2.

Таблица 2.2

Обозначение	Масса, кг, не более	Габаритные размеры, мм, не более		
		Длина	Ширина	Высота
ИБЯЛ.685181.001-09	1,7	110	90	165
ИБЯЛ.685181.001-10	1,8			

2.7 Коэффициенты сопротивления клапанов соответствуют данным, приведенным в таблице 2.3.

Таблица 2.3

Обозначение	Коэффициент сопротивления ζ
ИБЯЛ.685181.001-09	8,0
ИБЯЛ.685181.001-10	11,0

2.8 Температура поверхности корпуса клапана в наиболее нагретом месте не превышает 85 °С при максимальной температуре окружающей среды 40 °С.

2.9 Клапаны являются прочными и плотными при воздействии пробного давления P_{пр} 6,0 кгс/см².

2.10 Герметичность затвора клапанов соответствует нормам класса А по ГОСТ 9544-2005 при испытании пробным веществом “воздух” пробным давлением 6,0 кгс/см².

2.11 Время срабатывания (закрытия затвора) клапанов - не более 1 с.

2.12 Электрическое сопротивление изоляции клапанов между электрическими цепями и корпусом не менее:

- 40 МОм при температуре окружающего воздуха (20 ± 5) °С и относительной влажности до 80 %;

- 1 МОм при температуре от 33 до 35 °С и относительной влажности 98 %.

2.13 Электрическая изоляция между электрическими цепями и корпусом клапанов при температуре (20 ± 5) °С и относительной влажности до 80 % выдерживает в течение 1 мин воздействие синусоидального испытательного напряжения переменного тока 1500 В.

2.14 Клапаны стойки к воздействию синусоидальных вибраций согласно группе исполнения N2 по ГОСТ Р 52931-2008 (частота от 10 до 55 Гц, амплитуда смещения 0,35 мм).

2.15 Клапаны стойки к воздействию температуры окружающей среды от минус 30 до плюс 40 °С.

2.16 Клапаны стойки к воздействию относительной влажности окружающей среды до 95 % при температуре 35 °С.

2.17 Клапаны в упаковке для транспортирования выдерживают воздействие транспортной тряски с ускорением 98 м/с², длительностью ударного импульса 16 мс, числом ударов 1000±10 для каждого направления.

2.18 Клапаны в упаковке для транспортирования выдерживают воздействие температуры окружающего воздуха от минус 50 до плюс 50 °С.

2.19 Клапаны в упаковке для транспортирования выдерживают воздействие относительной влажности окружающего воздуха до 98 % при температуре 35 °С.

2.20 Клапаны соответствуют требованиям к электромагнитной совместимости, предъявляемым к оборудованию класса А по ГОСТ Р 51522-99, с критерием качества функционирования для непрерывно выполняемых неконтролируемых функций.

2.21 Средняя наработка до отказа клапанов в условиях эксплуатации не менее 30000 ч.

2.22 Назначенный ресурс (количество включений) при допустимой частоте включений, равной 300 в час, составляет 1×10^5 .

2.23 Назначенный срок службы клапанов в условиях эксплуатации, приведенных в настоящем ПС, - 10 лет.

Исчисление назначенного срока службы клапанов начинается с даты ввода клапанов в эксплуатацию, но не далее 6 месяцев от даты приемки клапанов, указанной в свидетельстве о приемке.

По истечении назначенного срока службы клапаны должны быть сняты с эксплуатации.

2.24 Назначенный срок хранения клапанов в упаковке изготовителя - 1 год.

2.25 Вероятность безотказной работы в течение назначенного ресурса по отношению к критическим отказам – 0,99.

3 Комплектность

3.1 Комплект поставки клапанов соответствует указанному в таблице 3.1

Таблица 3.1

Обозначение	Наименование	Кол.	Примечание
ИБЯЛ.685181.001-09	Клапан электромагнитный КЭГ 9720 DN 20, PN 1,0, G 3/4 – В, 230 В	1шт.	Согласно заказу
ИБЯЛ.685181.001-10	Клапан электромагнитный КЭГ 9720 DN 25, PN 1,0, G 1 – В, 230 В		
ИБЯЛ.685181.001-09 ПС	Паспорт	1экз.	

4 Устройство и принцип работы

4.1 Устройство клапанов

4.1.1 Внешний вид клапана приведен на рисунке 4.1.

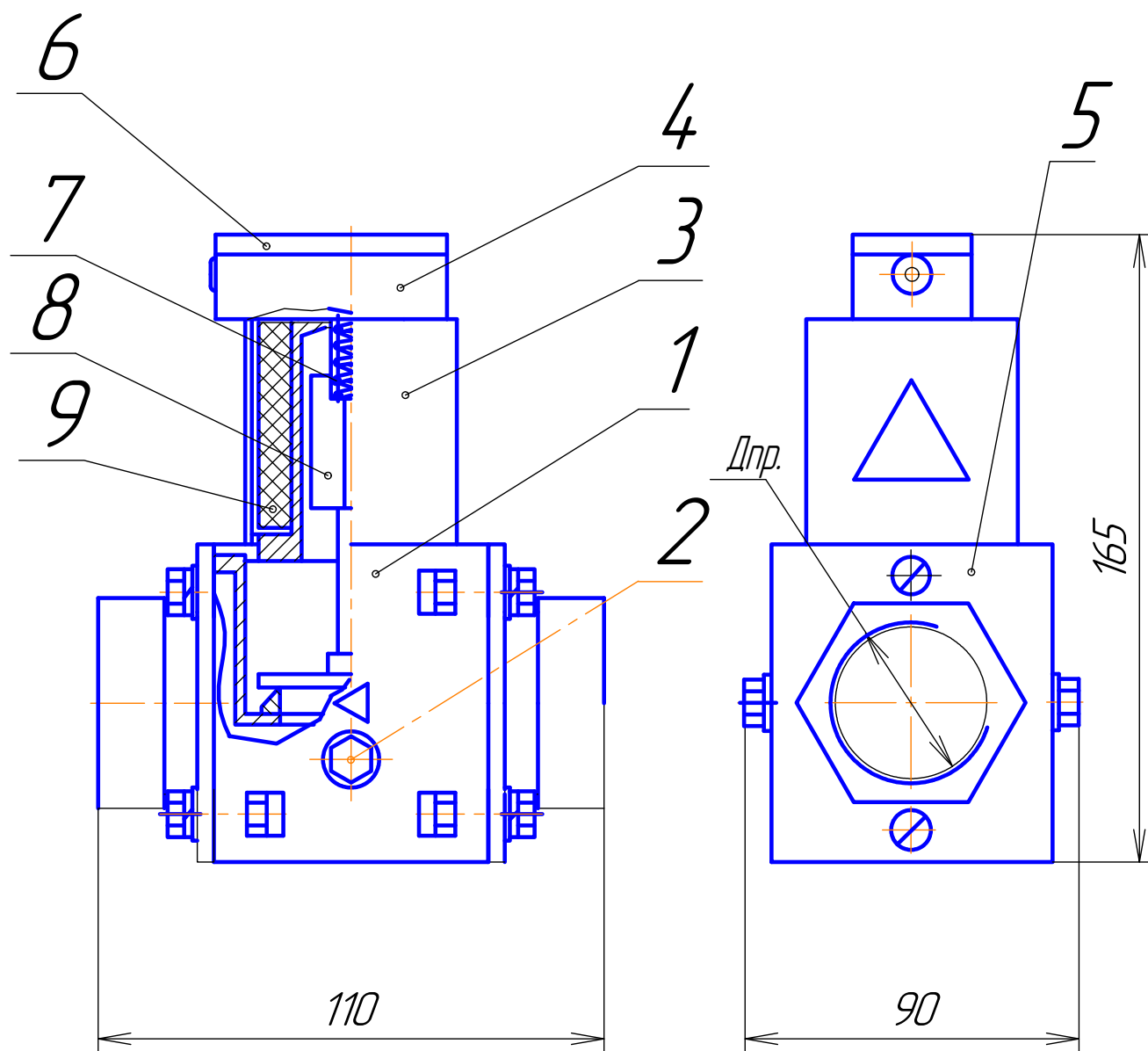
Клапан состоит из корпуса (1) с двумя резьбовыми фланцами (5), предназначенными для монтажа клапанов на газопроводе. На корпусе имеются два резьбовых отверстия с резьбой G 1/4 с заглушками (2) для присоединения датчиков давления, манометров, газопровода запальной горелки или других устройств и приборов при необходимости.

На магнитопроводе с якорем (8) крепится электромагнит (3), сопротивление катушки которого равно (1400 ± 100) Ом при температуре окружающего воздуха (20 ± 5) °С, клеммная колодка (4), контакты которой предназначены для подключения к клапану напряжения управления с помощью кабеля с сечением жилы от 0,35 до 0,75 мм² (кабель в комплект поставки не входит).

4.2 Принцип работы

4.2.1 При отсутствии напряжения управления клапан под действием пружины находится в закрытом состоянии.

При подаче напряжения управления якорь, преодолевая усилие пружины, втягивается в электромагнит, клапан открывается. При наличии давления на входе для облегчения работы электромагнита при открывании клапана имеется разгрузочный золотник.



- 1 – корпус;
- 2 – заглушка;
- 3 – электромагнит;
- 4 - колодка клеммная;
- 5 – фланец;
- 6 – крышка;
- 7 – пружина;
- 8 – якорь;
- 9 – катушка электромагнита.

Рисунок 4.1 – Клапан. Внешний вид.

5 Маркировка

5.1 Маркировка клапанов соответствует ГОСТ Р 52760-2007, ГОСТ 26828-86, ПБ-12-529-03 и чертежам предприятия-изготовителя.

5.2 На корпусе клапанов нанесен рельефный знак, обозначающий направление подачи рабочей среды в клапан.

5.3 На табличке, расположенной на клапанах, нанесены следующие обозначения:

- товарный знак предприятия–изготовителя;
- обозначение клапана;
- номинальный диаметр DN;
- номинальное давление PN;
- диапазон температуры рабочей среды;
- обозначение марки материала корпуса клапана: АЛ2 (сплав АК12 ГОСТ 1583-93), краткое обозначение марки материала по ГОСТ 2171-90;
- заводской порядковый номер в формате: YYXXXX, где YY – две последние цифры года изготовления, XXXX – порядковый номер клапана в году;
- знак обращения на рынке;
- степень защиты по ГОСТ 14254-96;
- ИБЯЛ.685181.001 ТУ-2003.

5.4 Транспортная маркировка содержит:

- основные надписи с указанием наименования грузополучателя, наименование пункта назначения;
- дополнительные надписи с указанием грузоотправителя, наименование пункта отправления, надписи транспортных организаций;
- информационные надписи с указанием массы брутто и нетто в килограммах, габаритные размеры в сантиметрах (высота, ширина, длина), объема в кубических метрах.

6 Упаковка

6.1 Клапан относится к группе III-I по ГОСТ 9.014-78.

Упаковка должна производиться для условий транспортирования и хранения 5 по ГОСТ 15150-69.

6.2 Способ упаковки, подготовка к упаковке, транспортная тара и материалы, применяемые при упаковке, порядок размещения должны соответствовать чертежам предприятия-изготовителя.

6.3 Индивидуальная тара изделия должна быть проштампована упаковщиком.

7 Указания по монтажу и эксплуатации

7.1 При монтаже и эксплуатации клапанов должны выполняться меры безопасности, изложенные в настоящем паспорте и требования разделов 9,10 ГОСТ Р 53672-2009.

7.2 Клапаны должны устанавливаться в невзрывоопасных помещениях.

7.3 Перед монтажом необходимо:

- произвести наружный осмотр клапана, убедиться в отсутствии внешних повреждений;
- очистить подводящий газопровод от загрязнений и механических частиц (окалины, стружки, кусков электродов и прочего). Для повышения надежности работы клапана рекомендуется устанавливать перед ним, на газопроводе, газовый фильтр. Степень фильтрации – не менее 50 мкм. В случае установки группы клапанов (двух и более) на газопроводе фильтр устанавливается только перед первым по ходу газа клапаном.

7.4 Выполнить монтаж клапана на трубопроводе согласно рисунку 7.1.

Для уплотнения резьбы в месте соединения корпуса клапана с трубопроводом рекомендуется применять ленту фторопластовую ФУМ или аналогичный уплотняющий материал.

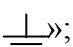
ВНИМАНИЕ:

1 НАПРАВЛЕНИЕ ПОДАЧИ РАБОЧЕЙ СРЕДЫ В КЛАПАН ДОЛЖНО СОВПАДАТЬ СО ЗНАКОМ “  “ НА КОРПУСЕ КЛАПАНА!

2 ЗАПРЕЩАЕТСЯ ПРОВОДИТЬ МОНТАЖ, ИСПОЛЬЗУЯ ЭЛЕКТРОМАГНИТНУЮ КАТУШКУ КЛАПАНА В КАЧЕСТВЕ РЫЧАГА. НЕ ДОПУСКАЕТСЯ НАГРУЗКА НА КОРПУС КЛАПАНА ОТ ВЕСА ТРУБОПРОВОДА, А ТАКЖЕ ПРИЛОЖЕНИЕ КРУТЯЩЕГО И ИЗГИБАЮЩЕГО МОМЕНТОВ, ПЕРЕДАЮЩИХСЯ ОТ ТРУБОПРОВОДА!

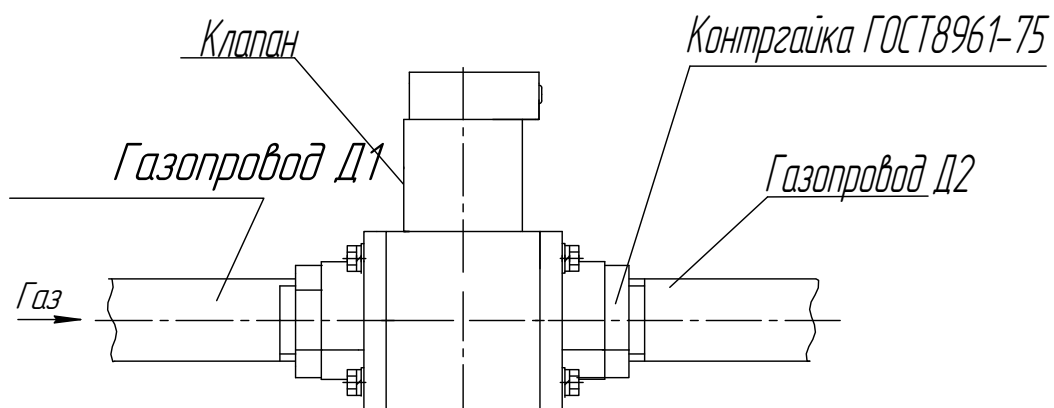
3 РАБОЧЕЕ ПОЛОЖЕНИЕ КЛАПАНОВ – НА ГОРИЗОНТАЛЬНОМ УЧАСТКЕ ГАЗОПРОВОДА С КАТУШКОЙ ЭЛЕКТРОМАГНИТА, НАПРАВЛЕННОЙ ВЕРТИКАЛЬНО ВВЕРХ!

7.5 Электрическую проводку вести гибким трехжильным кабелем с сечением жил от 0,35 до 0,75 мм² следующим образом:

- зачистить две сетевые жилы и жилу заземления от изоляции на длину 10 мм, лудить припоем;
- снять крышку клеммной коробки;
- снять пластину крепления кабеля;
- продеть кабель в отверстие клеммной коробки;
- вставить зачищенные концы сетевых жил в отверстия контактных стоек “230”
- закрутить винты на контактных стойках, зажав зачищенные концы жил;
- установить пластину крепления кабеля;
- закрепить шуточером кабель и установить крышку;
- жилу заземления закрепить в отверстие контактной стойки на корпусе, имеющей маркировку «  »;

Вариант 1

$$D_{пр.} = D_1 = D_2$$



Клапан имеет диаметр присоединительного отверстия $D_{пр.}$ G 3/4 -В или $D_{пр.}$ G 1-В

D_1 - диаметр газопровода подводящего
 D_2 - диаметр газопровода отводящего

Вариант 2

$$D_{пр.} = D_1 \leq D_2$$

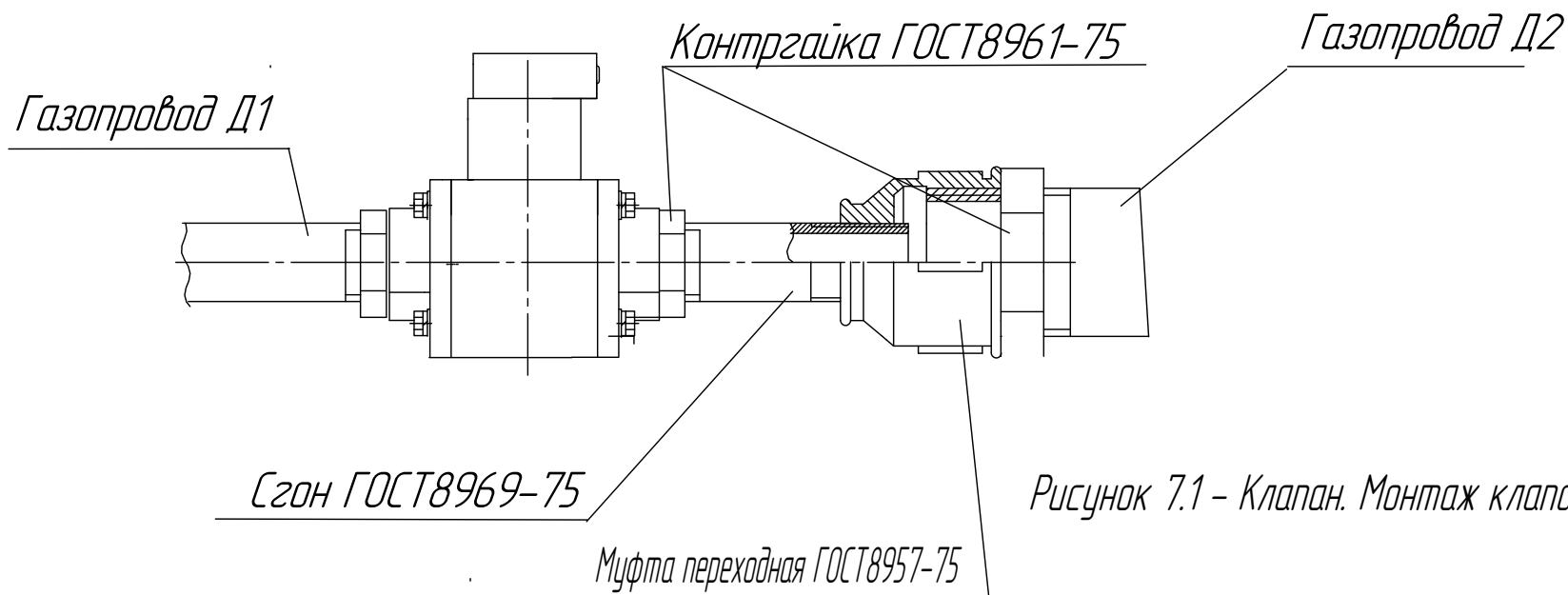


Рисунок 7.1 - Клапан. Монтаж клапана на газопроводе

Рекомендуемые марки кабеля: шнур ШВВП-3x0,5, шнур ШВВП 3x0,75, шнур ШВЛ-3x0,5, шнур ШВЛ-3x0,75, шнур ШВВ-3x0,35, шнур ШПС-3 3x0,75, кабель КММ-3x0,35, провод ПВС-3x0,5, провод ПВС-3x0,75, провод ППВ-3x0,75, кабель РПШ-3x0,35, РПШ-3x0,5, РПШ3x0,75.

7.6 Электрический монтаж и демонтаж разрешается проводить только при отключенном напряжении управления.

7.7 При монтаже (демонтаже) электромагнитную катушку нельзя поворачивать вокруг своей оси и отсоединять от клапана.

7.8 В случае необходимости проверку герметичности затвора клапанов проводить по схеме, приведенной на рисунке 7.2.

7.8.1 Перед началом проверки провести наработку двух циклов "открыто-закрыто" без подачи пробного вещества в клапаны.

7.8.2 Создать на входе клапана пробное давление, равное $6,0 \text{ кгс/см}^2$, и поддерживать его в течение 60 с.

7.8.3 Результаты проверки считаются положительными, если по истечении времени выдержки отсутствуют видимые утечки. Образование неотрывающихся пузырьков браковочным признаком не является.

7.9 При продолжительном функционировании клапана обмотка электромагнитной катушки может нагреваться до температуры $85 \text{ }^\circ\text{C}$, что не означает неисправности клапана.

ВНИМАНИЕ:

ДЛЯ ИЗБЕЖАНИЯ ОЖОГОВ ПРИ РАБОТЕ С КЛАПАНОМ НЕОБХОДИМО ПОЛЬЗОВАТЬСЯ СРЕДСТВАМИ ИНДИВИДУАЛЬНОЙ ЗАЩИТЫ (РУКАВИЦАМИ) ИЛИ ВЫДЕРЖАТЬ КЛАПАН ПОСЛЕ ОТКЛЮЧЕНИЯ В ТЕЧЕНИЕ ВРЕМЕНИ НЕ МЕНЕЕ 30 МИНУТ ДЛЯ ОБЕСПЕЧЕНИЯ ОСТЫВАНИЯ ОБМОТКИ ЭЛЕКТРОМАГНИТНОЙ КАТУШКИ!

7.10 Периодически, раз в квартал, необходимо проверять затяжку питающих проводов и очищать от загрязнения и пыли электромагнитную катушку для лучшей теплоотдачи.

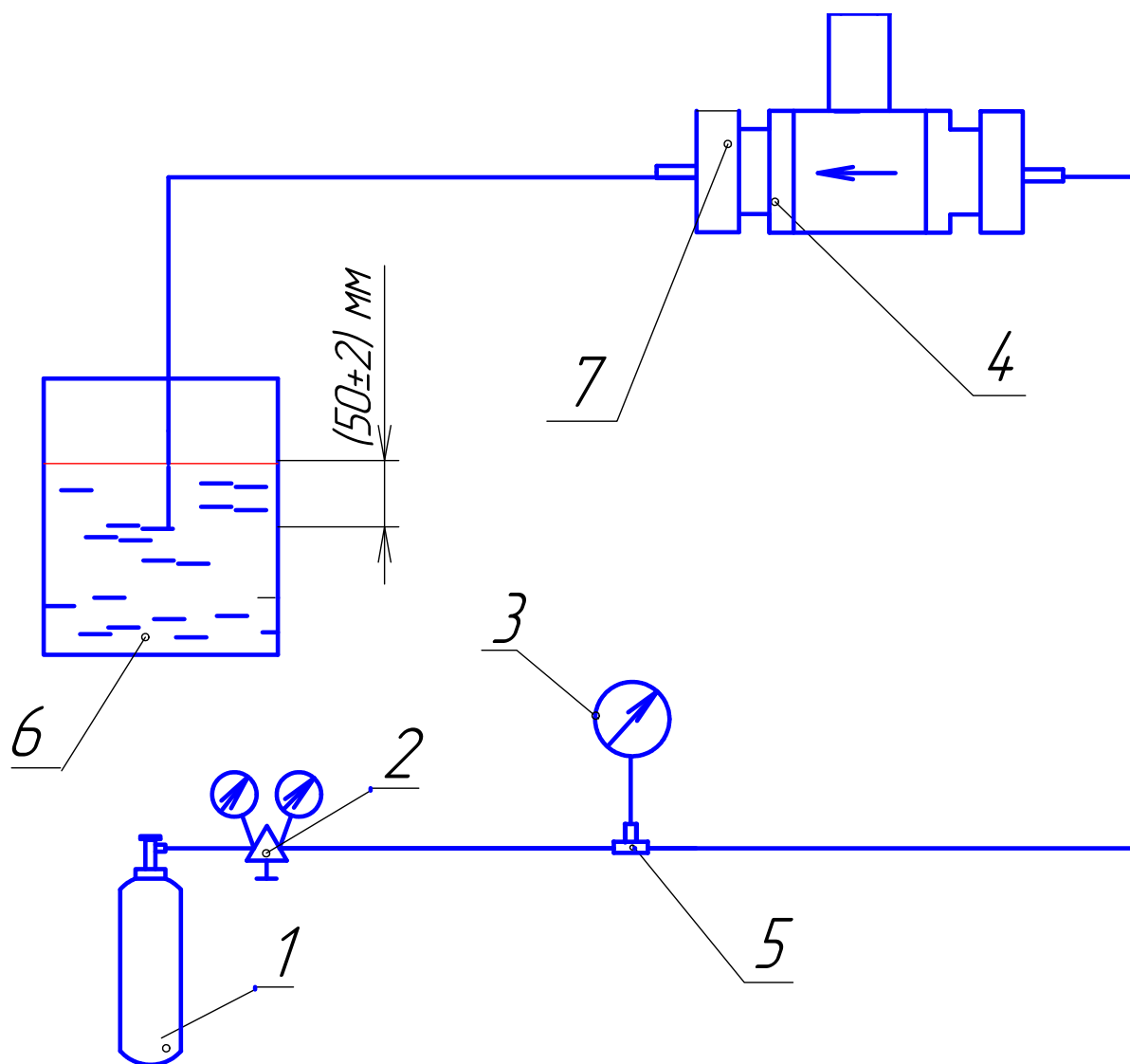
8 Указание мер безопасности

8.1 Монтаж клапанов должен производиться специализированными предприятиями.

8.2 По способу защиты человека от поражения электрическим током по ГОСТ 12.2.007.0-75 клапаны соответствуют классу I.

8.3 Все электромонтажные работы с клапаном производить только при отключенном напряжении управления.

8.4 На корпусе клапанов нанесен символ 13 по ГОСТ Р 51350-99 "Осторожно! Горячая поверхность".



- 1 – баллон с воздухом кл.1 по ГОСТ 17433-80;
- 2 – редуктор баллонный;
- 3 – манометр, предел измерения 1 МПа (10 кгс/см²), класс точности 0,4;
- 4 – клапан;
- 5 – тройник;
- 6 – ванна с водой;
- 7 – штуцер.

Рисунок 7.2 – Клапан. Схема проверки герметичности затвора клапана.

9 Гарантии изготовителя

9.1 Изготовитель гарантирует соответствие клапана требованиям ИБЯЛ.685181.001 ТУ-2003 при соблюдении потребителем условий транспортирования, хранения, монтажа и эксплуатации.

9.2 Гарантийный срок хранения клапанов – 6 месяцев, гарантийный срок эксплуатации клапанов — 18 месяцев со дня отгрузки потребителю.

9.3 К негарантийным случаям относятся:

а) механические повреждения клапанов, возникшие после исполнения поставщиком обязательств по поставке;

б) повреждения клапанов вследствие нарушения правил и условий эксплуатации, установки (монтажа) продукции, изложенных в ПС и другой документации, передаваемой покупателю в комплекте с клапанами, а также элементарных мер безопасности (повреждение клапанов при монтаже пылью, каменной крошкой, при проведении лакокрасочных работ и газо- или электросварочных работ);

в) повреждения клапанов вследствие природных явлений и непреодолимых сил (удар молнии, наводнение, пожар и пр.), несчастных случаев, а также несанкционированных действий третьих лиц;

г) самостоятельное вскрытие клапана покупателем или третьими лицами без разрешения поставщика (клапаны имеют следы несанкционированного ремонта);

д) использование клапанов не по прямому назначению;

е) возникновение дефекта, вызванного изменением конструкции клапанов, подключением внешних устройств, не предусмотренных изготовителем;

ж) возникновение дефекта, вызванного вследствие естественного износа частей, а также корпусных элементов клапанов в случае превышения норм нормальной эксплуатации;

з) повреждения, вызванные воздействием влаги, высоких или низких температур, коррозией, окислением, попаданием внутрь клапанов посторонних предметов, веществ, жидкостей, насекомых или животных.

Гарантийные обязательства не распространяются на расходные материалы.

9.4 Гарантийный ремонт и сервисное обслуживание клапанов проводятся на предприятии-изготовителе или в сервисном центре. Список сервисных центров приведен в разделе «Представительства» на сайтах предприятия: www.analitpribor-smolensk.ru и analitpribor.pf.

10 Возможные неисправности и способы их устранения

10.1 Возможные неисправности и способы их устранения приведены в таблице 10.1.

Таблица 10.1

Наименование неисправности и внешние признаки	Вероятная причина	Способы устранения
При подаче управляющего напряжения не происходит срабатывания клапана	Обрыв кабеля подключения	Найти и устранить обрыв
Наличие утечки затвора при закрытом клапане	Попадание загрязнений или механических частиц (окалины, стружки, кусков электродов и прочего) при монтаже клапана	Демонтировать клапан. Очистить от загрязнений и механических частиц
Отсутствие герметичности в месте присоединения к трубопроводу	Неправильно проведенный монтаж клапана.	Рекомендуется применять ленту фторопластовую ФУМ или аналогичный уплотняющий материал

10.2 Перечень возможных критических отказов:

- потеря герметичности по отношению к внешней среде корпусных деталей;
- потеря герметичности по отношению к внешней среде неподвижных соединений.

10.3 Критерии предельных состояний клапанов:

- развитие несплошностей (отслоения, трещины, ситовины, газовые раковины, волосовины, неоднородные включения и т. п.);
- отклонение геометрических параметров рабочих поверхностей деталей сверх допустимых значений;
- снижение момента затяжки крепежных деталей.

11 Сведения об утилизации

11.1 Клапаны не имеют химических, механических, радиационных, электромагнитных, термических и биологических воздействий на окружающую среду.

11.2 По истечении установленного срока службы клапаны не наносят вреда здоровью людей и окружающей среде.

11.3 Утилизация клапанов должна производиться в соответствии с правилами, действующими в эксплуатирующей организации.

12 Свидетельство о приемке

12.1 Клапан с электромагнитным приводом КЭГ 9720

ИБЯЛ.685181.001- _____, заводской номер _____,
изготовлен и принят в соответствии с ИБЯЛ.685181.001 ТУ - 2003, действующей технической документацией и признан годным для эксплуатации.

Представитель предприятия МП (место печати) _____
Дата

13 Свидетельство об упаковывании

13.1 Клапан с электромагнитным приводом КЭГ 9720 упакован на ФГУП «СПО «Аналитприбор» г. Смоленск согласно требованиям, предусмотренным в действующей технической документации.

Дата упаковки _____
(штамп)

Упаковку произвел _____
(штамп упаковщика)

14 Сведения об отгрузке

14.1 Дата отгрузки наносится на упаковку.

14.2 Упаковку сохранять до конца гарантийного срока (для сохранения сведений о дате отгрузки).

Приложение А

(справочное)

Расчет расходных характеристик

А.1 Объемный расход и потери давления на клапане определяются по следующим формулам:

$$Q = \sqrt{\frac{0,0157 \cdot \Delta P \cdot DN^4}{\zeta \cdot \gamma}}, \quad (\text{A.1})$$

$$\Delta P = \frac{\zeta \cdot \gamma \cdot Q^2}{0,0157 \cdot DN^4}, \quad (\text{A.2})$$

$$Q_H = Q \cdot (P + 1), \quad (\text{A.3})$$

где Q – объемный расход среды при эксплуатационных условиях, м³/ч;
 Q_H – объемный расход среды через клапан, приведенный к нормальным условиям, нм³/ч;
 ΔP – потери давления на клапане, кПа;
 DN – номинальный диаметр клапана, мм;
 ζ – коэффициент сопротивления клапана;
 γ – удельный вес среды при эксплуатационных условиях, кгс/м³.

А2 Удельный вес среды определяется следующим образом

$$\gamma = \frac{P_{абс} \cdot (P + 1)}{R \cdot (T_{абс} + t)}, \quad (\text{A.4})$$

где $P_{абс}$ – абсолютное давление, равное 10330 кгс/м³
 $T_{абс}$ – абсолютная температура среды, равная 273,15 К;
 t – температура окружающей среды, °С;
 P – избыточное давление до клапана, кгс/см²;
 R – удельная газовая постоянная среды, кгс·м/(кг·К);
 Примечание - Для метана (природный газ) $R=52,8$ кгс·м/(кг·К);
 для воздуха $R=29,27$ кгс·м/(кг·К).

А.3 Пример расчета потерь на клапане.

Исходными данными являются - давление перед клапаном $P = 4,0$ кгс/см², расход газа через клапан, приведенный к нормальным условиям $Q_H = 3,6$ нм³/ч, температура окружающей среды 20 °С, номинальный диаметр клапана $DN 20$, коэффициент сопротивления $\zeta = 8,0$.

$$\text{Удельный вес среды: } \gamma = \frac{10330 \cdot (4,0 + 1)}{52,8 \cdot (273 + 20)} = 3,34 \text{ кгс/ м}^3$$

$$\text{Объемный расход: } Q = \frac{Q_H}{(P + 1)} = \frac{3,6}{4,0 + 1} = 0,72 \text{ м}^3/\text{ч}$$

Потери давления на клапане составят:

$$\Delta P = \frac{\zeta \cdot \gamma \cdot Q^2}{0,0157 \cdot DN^4} = \frac{8,0 \cdot 3,34 \cdot 0,72^2}{0,0157 \cdot 20^4} = 0,005 \text{ кПа.}$$

А.3 Ориентировочное значение потерь давления ΔP на клапанах при заданных значениях расхода рабочей среды и давлении на входе клапанов приведены в таблице А1.

Таблица А.1

Обозначение	Заданный расход рабочей среды, м ³ /ч	P, кг/см ²	ΔP , кПа
ИБЯЛ.685181.001-09	3,6	4,0	0,005
ИБЯЛ.685181.001-10	4,9		0,006

Лист регистрации изменений

Изм.	Номера листов (страниц)				Всего листов (страниц) в докум.	Номер документа	Подпись	Дата
	измененных	замененных	новых	аннулированных				